

ТЕХНИЧЕСКИЕ ДАННЫЕ ПРОДУКТА

Mercury Led Suspension - Inox



ДИЗАЙН :

RossLovegrove
2007

МАТЕРИАЛЫ :

Painted steel, stainless steel, chrome aluminium, thermoplastic material

ОПИСАНИЕ :

A ceiling fixture that places a floating assembly of large pebbles below a simple modern aluminium disc. These in turn reflect each other bouncing light between their taugth bio - morphic surfaces and reflecting the environment around them. During the day the piece acts as a sculptural object reflecting the dynamics of natural light and the movement of people around them. Die-cast aluminium lighting units; reflective units made of injection-moulded thermoplastic material with metallic finish; stainless steel reflector.

Its modular shape lends itself to the creation and realisation of customized compositions, supplied as special project.

Вид светового потока



Indirect



ТЕХНИЧЕСКИЕ ДАННЫЕ

ХАРАКТЕРИСТИКИ

Наименование продукции:	Mercury Led Suspension - Inox
Код:	1367010A
Цвет:	Metal grey / mirror
Материал:	Painted steel, stainless steel, chrome aluminium, thermoplastic material
Серии:	Design,Hydro
Окружающая среда:	Внутреннее
место контракта:	Гостеприимство Гостиницы, Офисы,Частные резиденции

ОПТИКА

Вид светового потока: Indirect

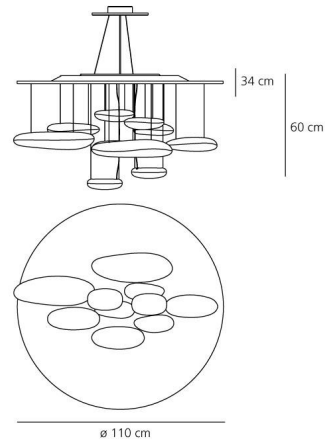
РАЗМЕРЫ

Высота:	см 5.5
Диаметр:	см 11
Максимальная высота от потолка:	см 20
Форма отверстия:	

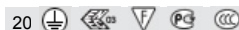
ЛАМПЫ ВКЛЮЧЕНЫ В КОМПЛЕКТ

Категория:	LED
Ватт:	70 W
Световой поток (lm):	4576 lm
Типология:	2
Цветопередача:	N/s
Цветовая температура (К):	2300 K

РАЗМЕРЫ



ЛАМПА



LUMINAIR

Watt: 70 W